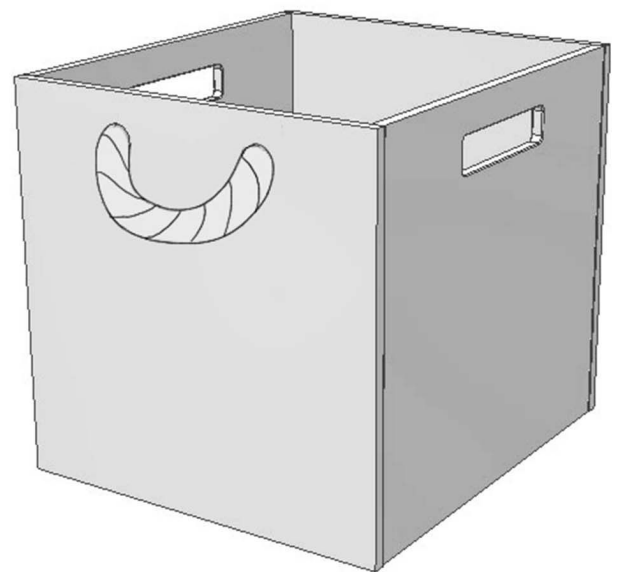
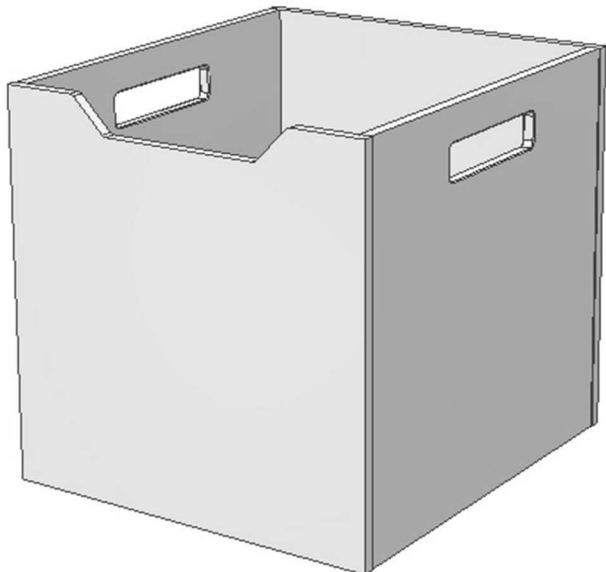
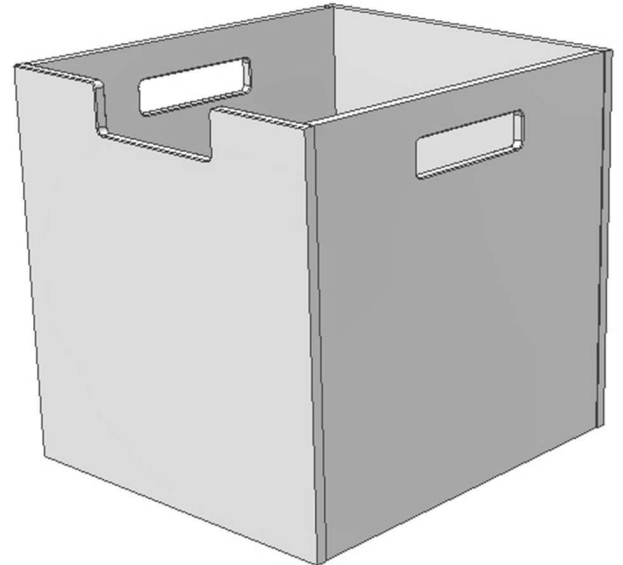
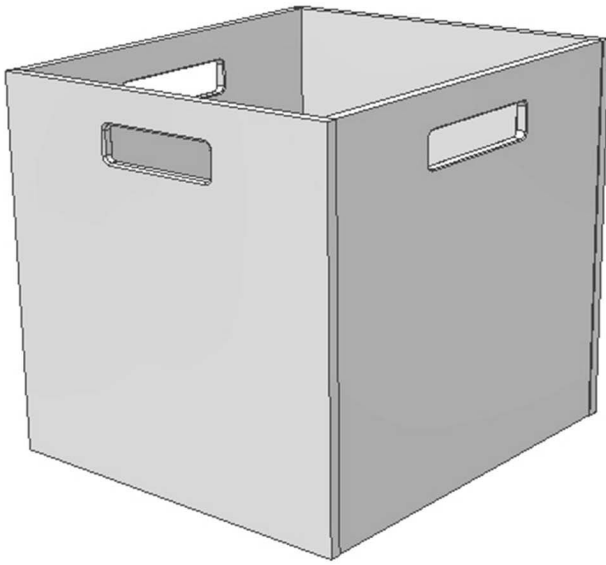




BENLEMI

BOKS



- CZ** Určeno pro použití v interiéru. **Maximální nosnost je 10 kg.**
Rozměry: 33 cm × 33 cm × 37 cm
Materiál: březová překližka
VYROBENO V ČESKÉ REPUBLICE
- SK** Určené pre použitie v interiéri. **Maximálna nosnosť je 10 kg.**
Rozmery: 33 cm × 33 cm × 37 cm
Materiál: brezová preglejka
VYROBENÉ V ČESKEJ REPUBLIKE
- GB** Intended to be used indoors. **The maximum bearing capacity is 10 kg.**
Dimensions: 33 cm × 33 cm × 37 cm
Material: birch plywood
MADE IN THE CZECH REPUBLIC
- DE** Nur für den Innenbereich bestimmt. **Maximale Belastbarkeit ist 10 kg.**
Maße: 33 cm × 33 cm × 37 cm
Material: Birkenperrholz
HERGESTELLT IN DER TSCHECHISCHEN REPUBLIK
- HU** Beltéri használatra tervezték. **A maximális terhelés 10 kg.**
Méreték: 33 cm × 33 cm × 37 cm
Anyaga: nyír rétegelt lemez
GYÁRTVA A CSEH KÖZTÁRSASÁGBAN
- RO** Proiectat pentru uz la interior. **Sarcina maximă este de 10 kg.**
Dimensiuni: 33 cm × 33 cm × 37 cm
Material: placaj de mestecan
FABRICAT ÎN REPUBLICA CEHĂ
- ES** La cuna está destinada solo para uso en interiores. **La carga máxima es de 10 kg.**
Medidas: 33 cm × 33 cm × 37 cm
Material: contrachapado de abedul
FABRICADO EN LA REPÚBLICA CHECA
- IT** Addetto per uso all'interno. **Portata massima 10 kg.**
Dimensioni: 33 cm × 33 cm × 37 cm
Materiale: compensato di faggio
PRODOTTO IN REPUBBLICA CECA
- NL** Geschikt voor gebruik binnenshuis. **Maximaal gewicht is 10 kg.**
Afmetingen: 33 cm × 33 cm × 37 cm
Materiaal: berken multiplex
GEPRODUCEERD IN TSJECHIË
- FR** Destiné à l'usage en intérieur. **La charge maximale est de 10 kg.**
Les dimensions: 33 cm × 33 cm × 37 cm
La matière: contreplaqué bouleau
FABRIQUÉ EN RÉPUBLIQUE TCHÈQUE